



特長

- 強度、耐食性向上
- 銅、亜鉛等の金属イオン溶出防止
- 工業用水配管時の成分腐食防止(脱亜鉛腐食)
本体金属部にSUS303を採用による性能向上
- タッチコネクタファイブの高性能を継承
タッチコネクタファイブの性能をそのまま継承
- ネジ上部の自在性
エルボ、ブランチティ等のボディーとネジ部は、回転可能
*ロータリータイプではございません。
*クリーン配管を考慮しネジ部はあえて、シール加工を施しておりません。

Main Features

- Strength and corrosion resistance have been improved by using SUS303 for metal areas of the main body.
- Elusion of metal ion such as copper and zinc and corrosion of components at a soluble pipe fitting (dezincification corrosion) that are prone to occur at brass joints, etc. are prevented.
- New ring-shaped packing that retains high-airtightness by reducing insertion force.
- Thin-bladed lock ring that connects tubes steadily and tightly.
- Releasing ring that smoothly releases tubes by reducing burden added to a lock ring. Insertion point mark that makes it possible to check the depth of insertion from outside.
- Super lightweight body regularly adopting flame-resistant PBT resin. UL-94 standard. V-0 equivalent specification. PT elbow cheese

特長

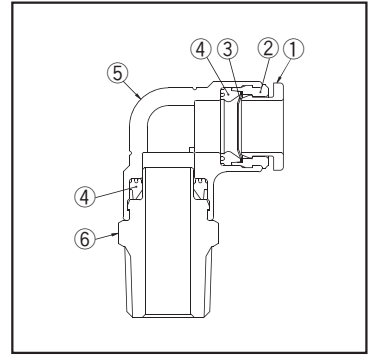
- 本体金属部分採用SUS303，因而提高了强度和耐腐蚀性。
- 能够防止铜、锌等金属离子的溶析，以及在水溶配管中的成分腐蚀(脱锌腐蚀)。
- 新式环形密封可以减轻插入力度以及保持高度的密封性。

仕様

使用流体	圧縮空気	工業用水	真空
使用温度範囲	-5~60℃	5~40℃	-5~60℃
最高使用圧力	1MPa	0.3MPa	-100kPa
工業用水圧はウォーターハンマーを考慮しております			
適用チューブ	TE、TP、MTP (ポリウレタンチューブ)、 TN (ナイロンチューブ)		

* 上記の圧力数値は常温時(20℃)に測定したものです。
工業用水使用の際は工業用水使用可能なチューブをご選定下さい。
* 凍結無き事

主要部品材質 / Materials / 材質



Part NO.	部品名	材質
①	リリースリング	難燃性PBT(ポリブチレンテレフタレート)
②	ガイド	難燃性PBT(ポリブチレンテレフタレート)
③	ロックリング	SUS(ステンレス)
④	リングパッキン	NBR(ニトリルゴム)
⑤	本体	難燃性PBT(ポリブチレンテレフタレート)
⑥	メイルアダプター	SUS(ステンレス)

安全上のご注意
ご使用前にP1~P33をご確認ください。

Specifications

Media	Compressed Air	Industrial water	Vacuum
Working Temperature Range	-5~60℃(23-140°F)	5~40℃(41-104°F)	-5~60℃(23-140°F)
Max. Working Pressure	1MPa	0.3MPa	-100kPa
Water hammer considered in value above			
Tube used	TE, TP, MTP (Polyurethane tube), TN (Nylon tube)		

* The value at a temperature of 20℃(68°F)
Please choose dedicated tubing when used industrial water.

規格

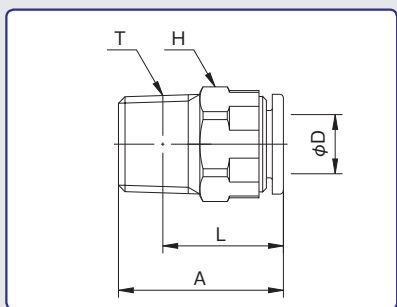
使用流体	圧縮空気	工業用水	真空
使用温度範囲	-5~60℃	5~40℃	-5~60℃
最高使用圧力	1MPa	0.3MPa	-100kPa
使用时，必需考虑工业用水的背压状况。			
适用管	TE、TP、MTP (聚氨脂管)、TN (尼龙管)		

* 上述数値は以常温時(20℃)測定的。
使用在工业用水时，清选用适合工业用水的管子。

Part NO.	Part Name	Materials
①	Release Ring	PBT
②	Guide	PBT
③	Lock Ring	Stainless
④	Packing	NBR
⑤	Body	PBT
⑥	Male Adaptor	Stainless

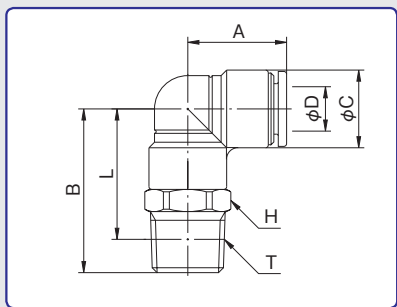
部件事号	部件事名	材質
①	松放圈	难燃性PBT(聚对苯二甲酸丁二醇酯)
②	指南	难燃性PBT(聚对苯二甲酸丁二醇酯)
③	密封圈	SUS(不锈钢)
④	填垫材料	NBR(丁腈橡胶)
⑤	本体	难燃性PBT(聚对苯二甲酸丁二醇酯)
⑥	邮件事适配器	SUS(不锈钢)

メイルコネクター
MALE CONNECTOR



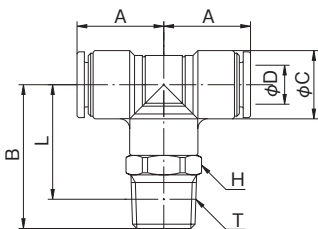
型式 Model		A	適用 チューブ 外径 Tube O. D. φD	二面幅 Spanner Flats H	L	ねじサイズ Thread T (おねじ)	チューブ 挿入寸法 Tube Insertion Depth	重量 Weight (g)
本体色黒 Black body	本体色白 White body							
FS4-M5M	FS4-M5MW	16.3	4	10.0	13.3	M5×0.8	12.0	4.0
FS4-01M	FS4-01MW	19.3	4	10.0	15.3	R1/8	12.0	6.8
FS4-02M	FS4-02MW	22.3	4	14.0	16.3	R1/4	12.0	15.2
FS6-M5M	FS6-M5MW	17.5	6	12.0	14.5	M5×0.8	12.5	5.7
FS6-01M	FS6-01MW	19.3	6	12.0	15.3	R1/8	12.5	6.6
FS6-02M	FS6-02MW	22.3	6	14.0	16.3	R1/4	12.5	13.8
FS6-03M	FS6-03MW	24.3	6	17.0	17.9	R3/8	12.5	25.8
FS8-01M	FS8-01MW	23.2	8	14.0	19.2	R1/8	13.7	10.9
FS8-02M	FS8-02MW	22.3	8	14.0	16.3	R1/4	13.7	11.6
FS8-03M	FS8-03MW	24.3	8	17.0	17.9	R3/8	13.7	23.7
FS10-01M	FS10-01MW	23.8	10	17.0	19.8	R1/8	14.6	14.9
FS10-02M	FS10-02MW	25.6	10	17.0	19.6	R1/4	14.6	16.0
FS10-03M	FS10-03MW	26.3	10	17.0	19.9	R3/8	14.6	22.9
FS10-04M	FS10-04MW	28.3	10	21.0	20.3	R1/2	14.6	44.1
FS12-02M	FS12-02MW	27.3	12	19.0	21.3	R1/4	15.4	19.7
FS12-03M	FS12-03MW	28.3	12	19.0	21.9	R3/8	15.4	24.0
FS12-04M	FS12-04MW	29.3	12	21.0	21.3	R1/2	15.4	40.2

メイルエルボ
MALE ELBOW



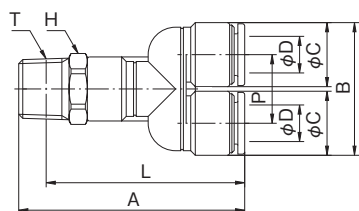
型式 Model		A	B	φC	適用 チューブ 外径 Tube O. D. φD	二面幅 Spanner Flats H	L	ねじサイズ Thread T (おねじ)	チューブ 挿入寸法 Tube Insertion Depth	重量 Weight (g)
本体色黒 Black body	本体色白 White body									
FS4-M5ML	FS4-M5MLW	14.8	19.0	10.0	4	10.0	16.0	M5×0.8	12.0	5.1
FS4-01ML	FS4-01MLW	14.8	22.5	10.0	4	10.0	18.5	R1/8	12.0	8.2
FS4-02ML	FS4-02MLW	14.8	26.5	10.0	4	14.0	20.5	R1/4	12.0	17.3
FS6-M5ML	FS6-M5MLW	15.8	20.0	12.0	6	12.0	17.0	M5×0.8	12.5	6.8
FS6-01ML	FS6-01MLW	15.8	24.5	12.0	6	12.0	20.5	R1/8	12.5	10.0
FS6-02ML	FS6-02MLW	15.8	27.5	12.0	6	14.0	21.5	R1/4	12.5	17.0
FS6-03ML	FS6-03MLW	15.8	29.5	12.0	6	17.0	23.1	R3/8	12.5	29.1
FS8-01ML	FS8-01MLW	17.8	26.5	14.0	8	14.0	22.5	R1/8	13.7	12.7
FS8-02ML	FS8-02MLW	17.8	29.5	14.0	8	14.0	23.5	R1/4	13.7	16.5
FS8-03ML	FS8-03MLW	17.8	31.5	14.0	8	17.0	25.1	R3/8	13.7	28.2
FS10-01ML	FS10-01MLW	19.8	29.5	17.0	10	17.0	25.5	R1/8	14.6	19.6
FS10-02ML	FS10-02MLW	19.8	32.5	17.0	10	17.0	26.5	R1/4	14.6	22.7
FS10-03ML	FS10-03MLW	19.8	33.5	17.0	10	17.0	27.1	R3/8	14.6	28.0
FS10-04ML	FS10-04MLW	19.8	36.5	17.0	10	21.0	28.5	R1/2	14.6	49.1
FS12-02ML	FS12-02MLW	22.3	35.0	20.0	12	19.0	29.0	R1/4	15.4	28.9
FS12-03ML	FS12-03MLW	22.3	36.0	20.0	12	21.0	29.6	R3/8	15.4	35.4
FS12-04ML	FS12-04MLW	22.3	39.0	20.0	12	21.0	31.0	R1/2	15.4	48.6

メイルブランチティ MALE BRANCH TEE



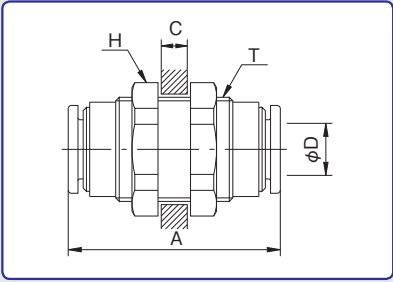
型式 Model		A	B	φC	適用 チューブ 外径 Tube O. D. φD	二面幅 Spanner Flats H	L	ねじサイズ Thread T (おねじ)	チューブ 挿入寸法 Tube Insertion Depth	重量 Weight (g)
本体色黒 Black body	本体色白 White body									
FS4-M5MT	FS4-M5MTW	14.8	19.0	10.0	4	10.0	16.0	M5×0.8	12.0	5.9
FS4-01MT	FS4-01MTW	14.8	22.5	10.0	4	10.0	18.5	R1/8	12.0	8.8
FS4-02MT	FS4-02MTW	14.8	26.5	10.0	4	14.0	20.5	R1/4	12.0	18.0
FS6-M5MT	FS6-M5MTW	15.8	20.0	12.0	6	12.0	17.0	M5×0.8	12.5	7.9
FS6-01MT	FS6-01MTW	15.8	24.5	12.0	6	12.0	20.5	R1/8	12.5	10.8
FS6-02MT	FS6-02MTW	15.8	27.5	12.0	6	14.0	21.5	R1/4	12.5	18.0
FS6-03MT	FS6-03MTW	15.8	29.5	12.0	6	17.0	23.1	R3/8	12.5	30.1
FS8-01MT	FS8-01MTW	17.8	26.5	14.0	8	14.0	22.5	R1/8	13.7	14.3
FS8-02MT	FS8-02MTW	17.8	29.5	14.0	8	14.0	23.5	R1/4	13.7	17.9
FS8-03MT	FS8-03MTW	17.8	31.5	14.0	8	17.0	25.1	R3/8	13.7	29.8
FS10-01MT	FS10-01MTW	19.8	29.5	17.0	10	17.0	25.5	R1/8	14.6	21.7
FS10-02MT	FS10-02MTW	19.8	32.5	17.0	10	17.0	26.5	R1/4	14.6	24.9
FS10-03MT	FS10-03MTW	19.8	33.5	17.0	10	17.0	27.1	R3/8	14.6	30.6
FS10-04MT	FS10-04MTW	19.8	36.5	17.0	10	21.0	28.5	R1/2	14.6	51.5
FS12-02MT	FS12-02MTW	22.3	35.0	20.0	12	19.0	29.0	R1/4	15.4	32.1
FS12-03MT	FS12-03MTW	22.3	36.0	20.0	12	21.0	29.6	R3/8	15.4	38.5
FS12-04MT	FS12-04MTW	22.3	39.0	20.0	12	21.0	31.0	R1/2	15.4	51.7

メイルブランチワイ MALE BRANCH Y



型式 Model		A	B	φC	適用 チューブ 外径 Tube O. D. φD	二面幅 Spanner Flats H	L	P	ねじサイズ Thread T (おねじ)	チューブ 挿入寸法 Tube Insertion Depth	重量 Weight (g)
本体色黒 Black body	本体色白 White body										
FS4-M5MY	FS4-M5MYW	35.8	20.8	10.0	4	10.0	32.8	10.8	M5×0.8	12.0	6.3
FS4-01MY	FS4-01MYW	39.3	20.8	10.0	4	10.0	35.3	10.8	R1/8	12.0	9.3
FS4-02MY	FS4-02MYW	43.3	20.8	10.0	4	14.0	37.3	10.8	R1/4	12.0	18.4
FS6-M5MY	FS6-M5MYW	38.4	25.0	12.0	6	12.0	35.4	13.0	M5×0.8	12.5	8.7
FS6-01MY	FS6-01MYW	42.9	25.0	12.0	6	12.0	38.9	13.0	R1/8	12.5	11.4
FS6-02MY	FS6-02MYW	45.9	25.0	12.0	6	14.0	39.9	13.0	R1/4	12.5	18.8
FS6-03MY	FS6-03MYW	47.9	25.0	12.0	6	17.0	41.5	13.0	R3/8	12.5	31.0
FS8-01MY	FS8-01MYW	46.4	29.0	14.0	8	14.0	42.4	15.0	R1/8	13.7	15.0
FS8-02MY	FS8-02MYW	49.4	29.0	14.0	8	14.0	43.4	15.0	R1/4	13.7	18.8
FS8-03MY	FS8-03MYW	51.4	29.0	14.0	8	17.0	45.0	15.0	R3/8	13.7	30.7
FS10-01MY	FS10-01MYW	52.7	35.0	17.0	10	17.0	48.7	18.0	R1/8	14.6	24.3
FS10-02MY	FS10-02MYW	55.7	35.0	17.0	10	17.0	49.7	18.0	R1/4	14.6	27.3
FS10-03MY	FS10-03MYW	56.7	35.0	17.0	10	17.0	50.3	18.0	R3/8	14.6	33.0
FS10-04MY	FS10-04MYW	59.7	35.0	17.0	10	21.0	51.7	18.0	R1/2	14.6	53.7
FS12-02MY	FS12-02MYW	59.3	41.0	20.0	12	19.0	53.3	21.0	R1/4	15.4	35.1
FS12-03MY	FS12-03MYW	60.3	41.0	20.0	12	21.0	53.9	21.0	R3/8	15.4	41.8
FS12-04MY	FS12-04MYW	63.3	41.0	20.0	12	21.0	55.3	21.0	R1/2	15.4	55.0

バルクヘッドユニオン BULKHEAD UNION



型式 Model		A	C Max	適用 チューブ 外径 Tube O. D. φD	二面幅 Spanner Flats H	ねじサイズ Thread T (おねじ)	チューブ 挿入寸法 Tube Insertion Depth	重量 Weight (g)
本体色黒 Black body	本体色白 White body							
FS4-00BU	FS4-00BUW	32.6	10.0	4	14.0	M12×1	12.0	18.2
FS6-00BU	FS6-00BUW	32.6	10.0	6	17.0	M14×1	12.5	24.0
FS8-00BU	FS8-00BUW	32.6	10.0	8	19.0	M16×1	13.7	27.6
FS10-00BU	FS10-00BUW	32.6	10.0	10	24.0	M20×1	14.6	43.2
FS12-00BU	FS12-00BUW	34.6	10.0	12	24.0	M22×1	15.4	48.3